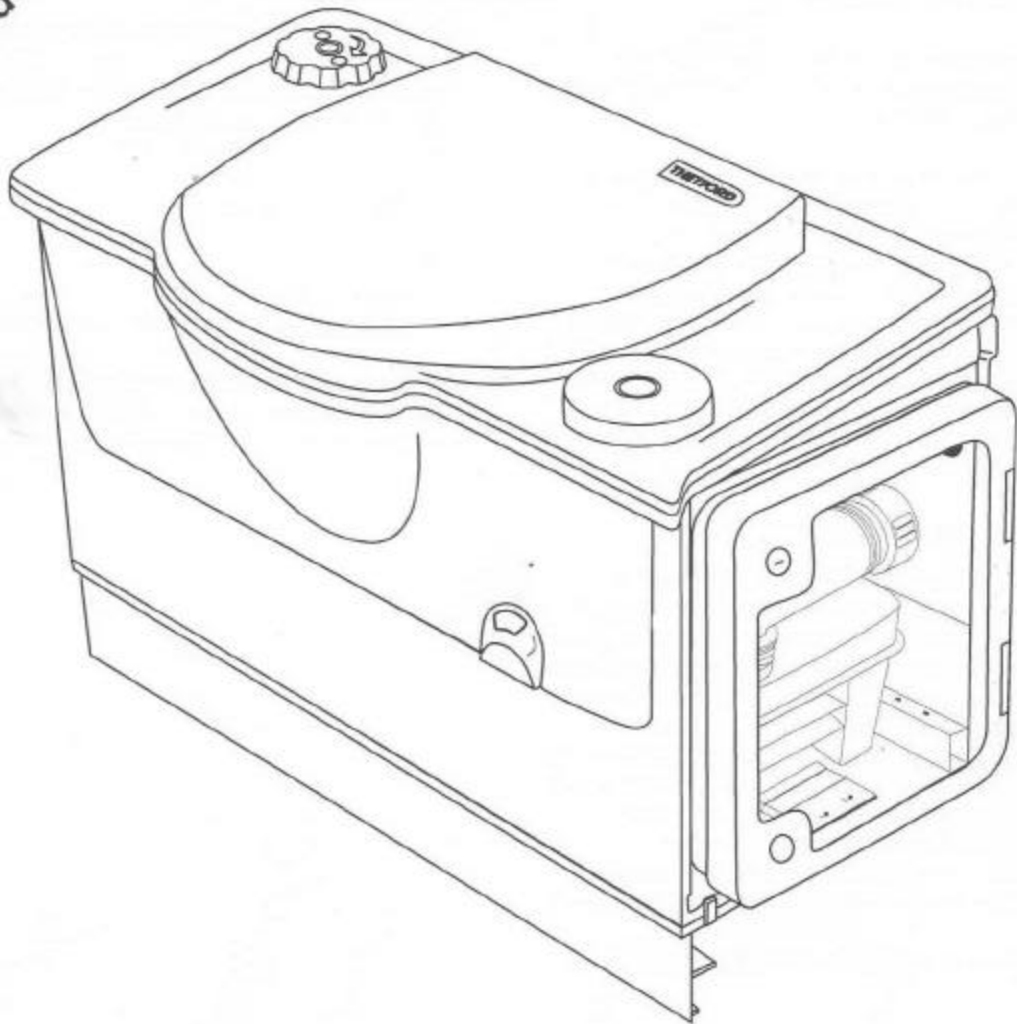
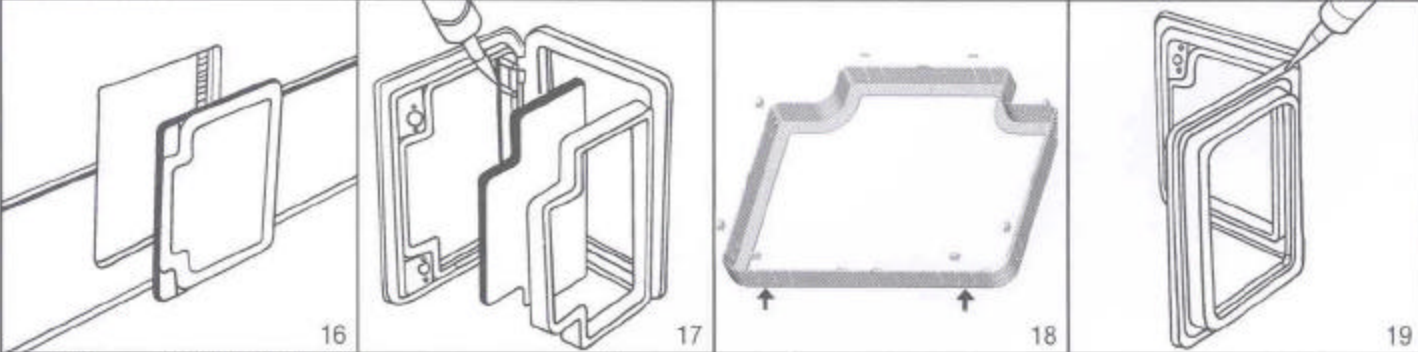
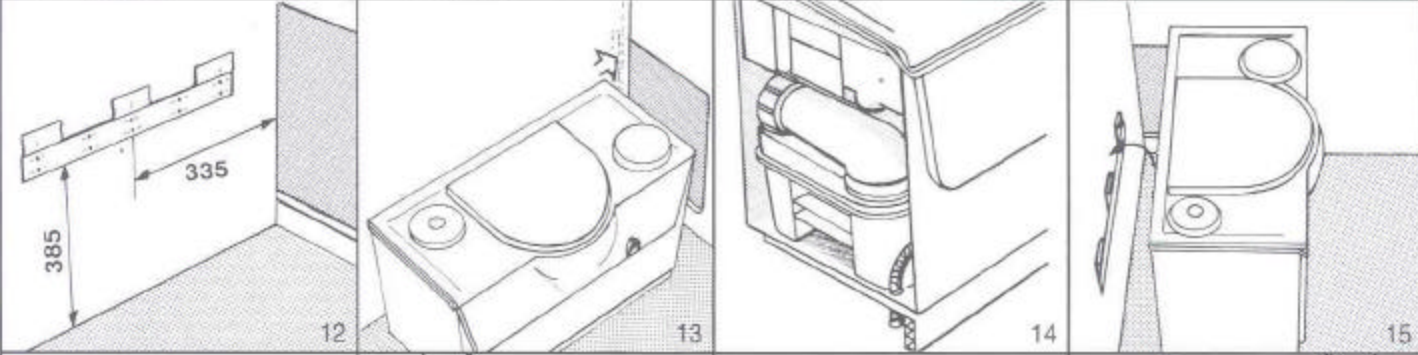
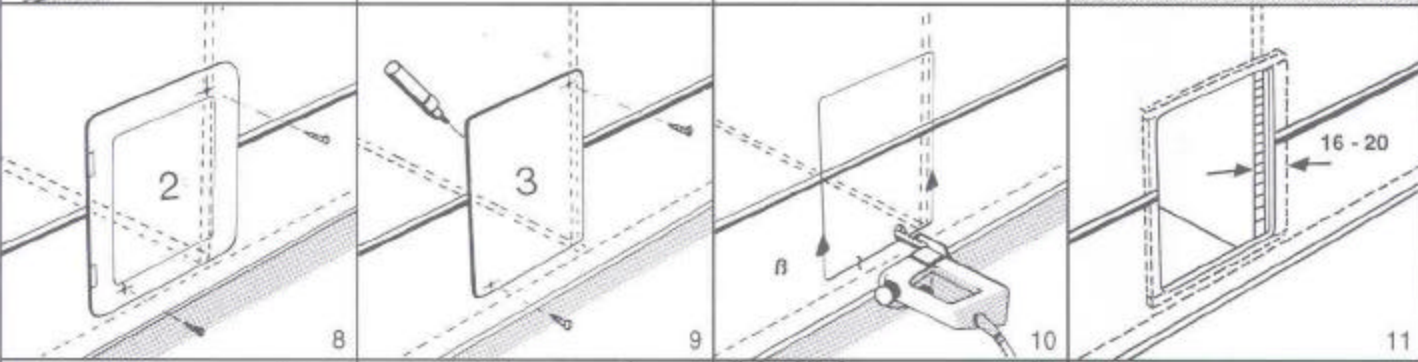
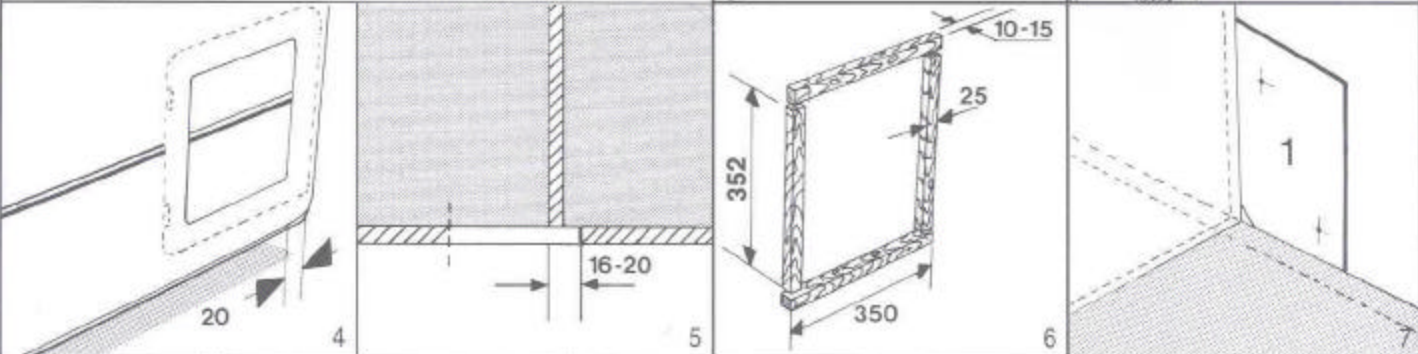
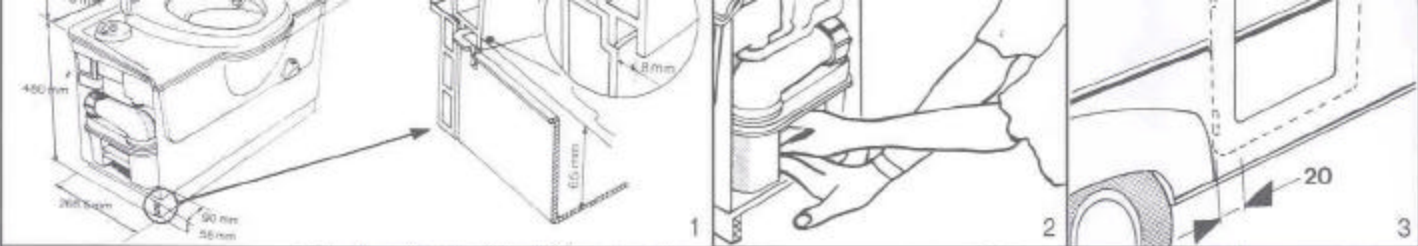


THETFORD CASSETTE

www.thetford-europe.com





Thetford Cassette Toilet

General information

Cassette specification

The Cassette is available in 3 designs:

C2: Cassette toilet with inbuilt watertank. The flush is operated by a 12 V electric pump.

C3: Cassette toilet which takes flush water from the inbuilt water tank of the vehicle. The flush is operated by an electric valve (12V) and a relay.

C4: Cassette toilet with inbuilt water tank. The flush is operated by a manual pump.

Important: We advise you to have our Thetford Cassette secure be installed at a classified service centre.

The Thetford Cassette is a semi portable integrated toilet system for caravans and motorhomes. The unit is available in either right hand or left hand versions, depending on which side the cassette has to slide in and out as viewed from the seated position (see indication on packaging). It is recommended that the toilet is fitted together with a shower pan that has an upturned flange. (See diagram no. 1). The flange fits between the two ribs under the base of the toilet to avoid shower leakage. The toilet can also be installed without a shower pan.

Installation requirements

1. Minimum size requirements of bathroom are 670 mm width; free floor space depth to back wall 269 mm; free height 800 mm. At the bottom front outer side of toilet is a removable extension front panel to create free space underneath the toilet of 90 x 58 mm for ducting. (See diagram no. 1)
2. If bathroom is situated at the rear of the caravan the distance from the cassette door aperture to the rear caravan wall should be a min. 20 mm for fitting of door frame. Outside trim to be taken into consideration. There should be a similar minimum clearance between the wheel arch. (See diagram no. 3 & 4)
3. There has to be a vertical back wall to fit toilet against.

Attention: Be sure you have enough room to saw behind the wall to which the toilet is to be fitted. (See diagram no. 5)

Check with your caravan dealer to avoid damaging vital parts at the door aperture cut out.

4. A wooden frame or 4 aluminium strips of 3 mm should be inserted to the wall around door aperture for fixing screws. (See diagram no. 6) Glue for rigidity.
5. Thetford advises that the door frame hinges face the driving position.
6. The C2 has an electric pump, which will draw 3 amp.

7. The C3 will be connected to the water system of the vehicle. To operate the electric valve and relay, a 12 Volt DC electric supply must be available either direct (battery) or indirect via a transformer. In order to get a good flush the inlet of the toilet should have the following requirements:
 - A minimum pressure of 0,5 bar.
 - A minimum flow of 6L/per minute.

Helpful hints

- Drawings for making templates are included for easy installation.
- Assembly instructions should be followed step by step
- The following tools are required:
 - * (el.) drill and drill-bit 3 and 8 mm.
 - * an electric jig saw
 - * Philips screwdriver no. 2
 - * ruler
 - * (felt) pen
 - * safety glasses
 - * butyl compound waterproof sealant

The cut out of the outer wall will be used as door panel, therefore do not cut or drill any other holes than those noted in the instructions.

Installation instructions

The toilet should be fixed to a vertical back wall. When a back wall is unavailable, one will have to be installed. (See point 6/8/14)

1. Take the toilet and the mounting bracket out of the box.
2. Remove plastic bag with parts out of the bowl. Included should be the 'Instructions for use', a holding tank cap and the bracket for the toilet paper holder.
3. Read 'Instructions for use' to get familiar with part names. Remove cassette holding tank by pressing down the tank locking clip at the pour-out spout. (See diagram no. 2).
4. Remove all loose parts from toilet fluid storage compartment.
5. Remove shower tray if it will not allow fitting of cassette and modify to suit if possible.
6. Position the toilet unit at the chosen place against outside wall and lift the cover to check for vertical clearance. *If new vertical wall needs to be erected, put some scribbles for the position of the back wall. Erect the rear wall temporarily into position. Check if the wall is vertical and square with the outside vehicle wall. Remove toilet.
7. Position template no. 1 into the corner of the rear wall/outer vehicle wall and the surface where the toilet will stand on. In case of carpet, take compressing into consideration. (See diagram 7).
8. Drill two holes 3 mm. through the vehicle wall from the inside. Positions are indicated on template no. 1. Remove template.
* Remove the rear wall.
9. Position template no. 2 on the outside, using two screws in drilled holes. Outer dimension template no. 2 is for checking 20 mm. (distance from trimming - body extrusions and, or wheel arch to aperture). (See diagram no. 8)
10. Replace template no. 2 with no. 3 and draw a line with a felt pen around template 3 to mark the cutting line for the door-frame aperture. (See diagram no. 9)
11. Remove template 3 and put tape for protection against scratching at the end and outside of the cutting line (bottom area) to insert jig saw blade. (See diagram no.10).
12. Make the cut out with a jig saw. Be sure to cut perpendicular to the outer wall. (See diagram no. 10)
13. Prepare 4 wooden bars to be inserted into outerwall as reinforcement for locating outer frame.
14. Bars should be glued for rigidity. (See diagram no. 11)
* Reposition the rear wall and fix in position. The wall should be standing between 16 and 20 mm. in front of aperture.
15. Fix the mounting bracket to rear wall, using 4 x 12 mm. screws. (See diagram no. 12)
16. Install shower tray first in case of new designed or adjusted shower tray.
17. Before positioning the toilet, the electrical connection for the C2 and C3 has to be made first.

C3 If the toilet is going to be connected to a pressure system:

Brown wire is the positive wire.

Blue wire is the negative wire.

Black wire is not required - do not connect

Black/white wire is not required - do not connect

If the toilet is going to be connected to a non pressure system:

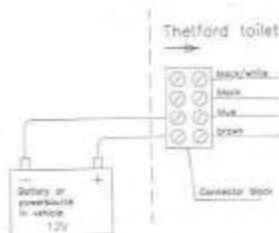
Brown wire is the positive wire

Blue wire is the negative wire

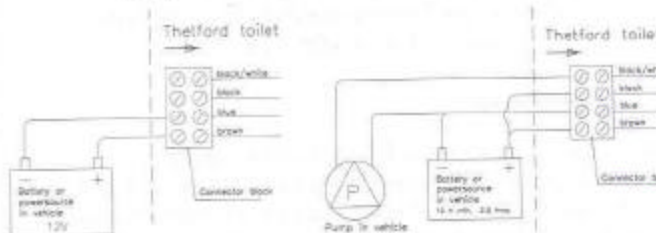
Black wire is positive input (12V DC) - connect to electric supply (positive)

Black/white wire is positive output - connect to positive side of pump.

17A.



17B.



18. Position the toilet against rear wall and aperture wall. (See diagram no. 13)
19. Before installing the toilet the C3 has to be connected to the water supply system. Connect the water hose of the cassette (inside diameter 3/8" = 10 mm) to the water hose of the water supply with a hose adapter. Fix the hoses to the adapter with a clamp. (See diagram no. 14)
20. Place the toilet with the back plate of the unit over the mounting bracket. (See diagram no. 15)
21. Pull the unit (through the door aperture from the outside) to the outside wall, by gripping it at the pockets in the base. Secure the back panel of the cassette to the bathroom rear wall with 3 screws (4.0 x 12 mm).
22. Trim the cut (from the door aperture) to fit the door panel according to template no. 4A or 4B (Make sure you use the right template!). Make sure decoration lines are lined up with the wall. (See diagram no. 16)
23. Fill the groove of the door outer with sealant. Position the panel in the door outer (See diagram no. 17). Fix the clips to the door inner, make sure that the two clips with the arrow are mounted on this location (See diagram no.18), and then push the door inner into the door outer. Fill the groove of the frame to be placed in the opening with sealant (drawing 19), place the complete door against the outside wall of the caravan and fasten the door with 9 sheet-metal screws (4.2 x 12.5 mm.)
24. Install a coverstrip if necessary (See diagram no. 20)
25. Add a run of transparent sealing mastic from the outside between door and toilet. (See diagram no. 22). Seal also the space between toilet and side walls, between toilet and back wall and between toilet and shower tray (of floor) (See diagram no. 21).

Thetford Cassette Toilette

Allgemeine Informationen

Cassetten-Beschreibung

Die Cassetten Toilette ist in verschiedenen Ausführungen erhältlich.

C2A: Cassetten Toilette mit integriertem Wassertank und 12 Volt Tauchpumpe zur elektrischen Spülung.

C3A: Cassetten Toilette die an die bordeigene Wasserversorgung angeschlossen wird. Die Spülung wird über ein elektrisches Ventil (12V) und Relais gesteuert.

C4A: Cassetten Toilette mit integriertem Wassertank. Die Spülung erfolgt mittels einer eingebauten Handpumpe.

Wichtig: Wir empfehlen, den Einbau Ihrer Thetford Cassetten Toilette durch eine autorisierte Fachwerkstatt vornehmen zu lassen.

Allgemeines

Die Thetford Cassetten Toilette ist ein völlig unabhängiges, integriertes Toilettensystem für Caravans und Reisemobile. Die Toilette, komplett mit Serviceklappe, ist lieferbar entweder in einer Rechts- oder Linksausführung, je nachdem von welcher Seite aus, von der Sitzposition aus gesehen, der Abfalltank herausgenommen oder hineingeschoben werden kann (siehe auch Hinweis auf der Verpackung). Es wird empfohlen, um undichte Stellen zu vermeiden, die Toilette zusammen mit einer Duschwanne einzubauen, deren hochgezogenes Seitenteil so angepaßt werden muß, daß es zwischen die beiden Rippen vorne an der Unterseite des Toilettengehäuses paßt (Abb. 1). Die Toilette kann aber auch ohne Duschwanne installiert werden.

Einbau - Anforderungen

Für den Einbau der Thetford Cassetten Toilette sind folgende Punkte unbedingt zu beachten:

1. Die Breite des Toilettenraumes muß min. 670 mm, die Tiefe am Fußboden min. 269 mm (gemessen von Rückwand) und die freie Höhe ab Boden min. 800 mm betragen. Die Toilette hat am Sockel und an der Außenseite ein abnehmbares Teil, das einen Ausschnitt im Sockelbereich von 90 x 58 mm (für Versorgungsleitungen) abdeckt (siehe Abb. 1).
2. Wenn die Toilette im Heck des Fahrzeugs eingebaut werden soll, muß zwischen Heckseite und Türausschnitt ein Abstand von min. 20 mm (für Türrahmen) vorhanden sein (Kanten-Eckprofilleiste an der Außenseite entsprechend berücksichtigen). Der gleiche Abstand ist zwischen Außenkante Radkasten und Türausschnitt erforderlich (siehe Abb. 3 + 4).
3. Eine senkrechte Rückwand muß für den Einbau der Toilette vorhanden sein.

Achtung: Sorgen Sie für genügend Raum, um den Türausschnitt aussägen zu können. (Abb. 5)

4. Ein verleimter Holzrahmen oder 4 Aluminium-Streben mit 3 mm Stärke sollten in die Außenwand um den Türausschnitt eingesetzt werden, wobei die Schrauben den Türrahmen halten. Oberen und unteren Teil des Rahmens zuerst einsetzen. (Abb. 6)
5. Thetford empfiehlt, den Türrahmen so einzusetzen, daß die Türscharniere in Fahrtrichtung zeigen.
6. Die C2A hat eine elektrische Pumpe die 3 Ampere bei maximal 12 Volt benötigt. Hierfür muß eine 12 Volt Gleichstromversorgung gewährleistet sein, entweder direkt (Batterie) oder indirekt mittels Umformer.
7. Damit eine gute Spülung gewährleistet wird, sollte der Toiletteneinlaß den folgenden Anforderungen entsprechen:
 - Minimumdruck 0,5 bar.
 - Minimaler Durchfluß 6 L /min.

Die C3A wird an die Wasserversorgung des Fahrzeugs angeschlossen. Zur Bedienung des elektrischen Ventils und des Relais muß ein 12 Volt Gleichstromanschluß vorhanden sein, entweder direkt (Batterie) oder indirekt mittels Umformer.

Hilfreiche Tips

- Für eine leichtere Installation sind Zeichnungen beigefügt, nach denen Sie die Ausschnittschablonen anfertigen können.
- Beim Einbau der Toilette sollten Sie Schritt für Schritt gemäß nachstehender Instruktion verfahren.
- Für den Einbau sind folgende Werkzeuge notwendig:
 - * elektr. Bohrmaschine
 - * Bohrer, 3 und 8 mm Ø
 - * elektr. Stichsäge
 - * Kreuzschlitz- Schraubenzieher
 - * Lineal
 - * Filzschreiber
 - * Klebeband
 - * Sicherheitsbrille
 - * Zum Abdichten: Butyl Kit

Das ausgeschnittene Teil aus der Außenwand wird als Türfüllung für die Serviceklappe wieder verwendet, deshalb 'keine anderen Löcher schneiden oder bohren' als in der Anleitung genannt.

- Der Schaumstoffsockel ist ein unbedingt notwendiges Teil für die Stabilität der Toilette. Beim Einbau bitte dieses Teil nicht entfernen.

Einbauanleitung

Die Toilette muß an einer senkrechten Rückwand befestigt werden. Falls diese Wand nicht vorhanden ist, muß sie installiert werden. (s. Stufe 6*, 8* und 14*).

1. Nehmen sie die Toilette und die Befestigungsschiene aus dem Karton.
2. Nehmen Sie die Tüte mit den Teilen aus dem Toilettenbecken. In ihr liegen die Bedienungsanleitung, Schraubkappe für Auslaufstutzen und Adapter für die Toilettenpapier-Halterung.
3. Lesen Sie die Bedienungsanleitung durch, um mit den Teilezeichnungen vertraut zu werden.

4. Nehmen Sie alle losen Teile heraus, die im Boden der Toilette in den Chemikalienfächern liegen.
5. Vor der Montage der Toilette muß geprüft werden ob die Duschwanne weiter verwendet werden kann oder durch ein passendes Modell ersetzt werden muß.
6. Stellen Sie die Toilette auf den vorgesehenen Platz bündig gegen die Außenwand. Heben Sie Brille und Deckel an um zu sehen, ob genug Raum vorhanden ist.
* Falls eine neue senkrechte Rückwand montiert werden muß, zeichnen Sie deren genaue Position an der Außenwand an. Montieren Sie die Rückwand zunächst provisorisch an die vorgesehene Stelle. Überprüfen Sie nun, ob sich die Rückwand senkrecht und im rechten Winkel zur Außenwand befindet. Nehmen Sie die Toilette wieder heraus.
7. Legen Sie die zuvor aus der Zeichnung Nr. 1 gefertigte Schablone von der Rückwand / Außenwand so an die Außenseite an, daß die mit der für die Toilette vorgesehenen Position übereinstimmt. Ist ein Teppich unter der Toilette vorhanden, sollte Sie den auf den Teppich wirkenden Druck in Ihre Überlegungen mit einbeziehen. (Abb. 7)
8. Bohren Sie 2 Löcher 3 mm (von innen durch die Außenwand an den durch die Schablone gekennzeichneten Stellen. Nehmen Sie die Schablone wieder ab.
* nehmen Sie die Rückwand wieder heraus.
9. Legen Sie Schablone Nr. 2 an der Außenseite des Fahrzeugs an, befestigen Sie diese mit 2 Schrauben in die dafür zuvor gebohrten Löcher. Mit dieser Schablone können Sie prüfen, ob die geforderte Distanz von 20 mm zwischen Türausschnitt und Radkasten bzw. Türausschnitt und Eckprofileiste gegeben ist. (Abb. 8)
10. Ersetzen Sie die Schablone Nr. 2 danach durch Schablone Nr. 3 und zeichnen Sie mit einem Filzschreiber entlang der Schablone die Schnittlinie für den Türausschnitt an. (Abb. 9)
11. Nehmen Sie die Schablone 3 wieder ab. Kleben sie innerhalb und außerhalb der Schnittlinie mit Klebeband als Schutz vor Kratzspuren ab.
12. Bohren Sie ein Loch 8 mm (an der Innenseite der Schnittlinie im unteren Bereich des Ausschnitts, in daß das Stichsägeblatt eingesetzt wird. (Abb.10)
13. Machen Sie mit der Stichsäge den Ausschnitt entsprechend der angezeichneten Schnittlinie. Überzeugen Sie sich, daß der Schnitt senkrecht in der Außenwand verläuft. (Abb. 10)
14. Setzen Sie einen Holzrahmen in den Ausschnitt der Türe ein. Der Holzrahmen soll zur besseren Stabilität verleimt sein. (Abb. 11)
Nehmen Sie zum Einbau des Rahmens nur soviel Isoliermaterial aus der Außenwand heraus, bis der Holzrahmen paßt. Der Türausschnitt darf nicht verkleinert werden.

* Die Rückwand kann montiert werden. Die Rückwand muß 16-20 mm über der Türöffnung stehen. (Abb. 11)

15. Montieren Sie die Halterung der Toilette an der Rückwand mit den Schrauben 4 x 12 mm (Abb. 12)
16. Ist der Einbau der Toilette mit einer Duschwanne

17. Vor der endgültigen Montage der Toilette, muß der elektrische Anschluß der C2A und C3A hergestellt werden,

C2A: Braun ist positiv
Blau ist negativ

C3A: Anschluß an Druckwassersystem:

Braun ist positiv

Blau ist negativ

Schwarz Anschluß entfällt

Schwarz / Weiß Anschluß entfällt

Anschluß an druckloses Wassersystem:

Braun ist positiv

Blau ist negativ

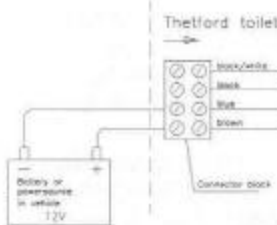
Schwarz ist positiv

Schwarz/Weiß ist positiv Pumpe

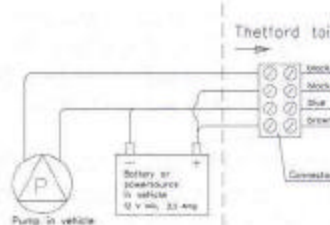
Zeichnung 1

Zeichnung 1

17A.



17B.



18. Stellen Sie die Toilette an den vorgesehenen Platz. (Abb. 13)

19. Vor der endgültigen Montage der Toilette muß die C3A an das Wassersystem angeschlossen werden. Benutzen Sie hierzu eine Durchführungsstülle (Der Innendurchmesser des Schlauches beträgt 10 mm 3/8 Zoll). Befestigen Sie den Schlauch mit Hilfe einer Schlauchklemme. (Abb. 14)

20. Hängen Sie die Rückwand der Toilette über die Befestigungsschiene. (Abb. 15)
21. Ziehen Sie die Einheit (von außen durch den Türausschnitt) zur Außenwand. Befestigen Sie die Rückseite der Toilette an der Rückwand mit 3 Schrauben (4 x 12 mm).
22. Schneiden Sie das Ausschnittteil vom Türausschnitt entsprechend der zuvor nach Zeichnung Nr. 4A oder 4B gefertigten Schablone zurecht, je nachdem, ob Sie eine rechts- oder linksdrehende Tür haben. Beachten Sie bitte, daß event. längsverlaufende Dekorstreifen an der Außenwand übereinstimmen. (Abb. 16)
23. Die Nut im äußeren Teil der Tür mit Dichtungsmasse füllen. Den inneren Teil der Tür in den äußeren legen. (Abb. 17). Befestigen Sie die Klammern am Innenrand und vergewissern Sie sich, ob die Klammern an der dem Pfeil (Abb. 18) gekennzeichneten Stelle befestigt sind. Drücken Sie dann den Innenrahmen in den Außenrahmen. Die Nut in dem Rahmen, der in der Öffnung angebracht werden soll, mit Dichtungsmasse füllen. (Abb. 19). Die komplette Tür gegen die Außenwand des Wohnwagens stellen und mit 9 Blechschrauben (4,2 x 12,5 mm) festmachen.
24. Bringen Sie, wenn erforderlich, eine Leiste an. (Abb. 20)
25. Dichten Sie mit transparentem Dichtungsmaterial zwischen Türrahmen und Toilette ab. (Abb. 22)

Cassette Thetford

Informations générales

Informations techniques

C2: Toilette à cassette avec réservoir d'eau incorporé le rinçage s'effectue par une pompe électrique 12V.

C3: Toilette à cassette directement raccordée au réservoir d'eau propre du véhicule. Le rinçage s'effectue par une électrovanne (12V) (avec relais).

C4: Toilette à cassette avec réservoir d'eau incorporé, le rinçage s'effectue par une pompe manuelle.

Avis important: Nous vous conseillons de faire installer votre Toilette à Cassette Thetford par un revendeur spécialisé.

La Cassette de Thetford est un système de toilette intégré destiné aux caravanes et aux camping cars. Livré complet avec un portillon, l'ensemble est disponible en version gauche ou droite, selon le côté choisi pour glisser la Cassette vers l'intérieur ou l'extérieur, la situation étant considérée depuis la position assise sur la toilette (voir les indications sur l'emballage).

Il est recommandé d'installer la toilette en conjonction avec une cuvette de douche ayant un bord retourné (voir fig.1). Ce bord s'adapte entre les deux cannelures, sous la base de la toilette, de manière à éviter les fuites. Toutefois, la toilette peut également être installée sans cuvette de douche.

Imperatifs de montage

1. Les dimensions minimales du compartiment de toilette doivent être de 670 mm de largeur et de 269 mm de profondeur d'espace libre jusqu'à la paroi arrière et 800 mm de hauteur libre. Au côté extérieur avant inférieur de la toilette se trouve un panneau frontal prolongateur amovible permettant de créer un espace libre de 90 x 58 mm sous la toilette pour le passage des canalisations (voir fig.1).
2. Si le compartiment de toilette est situé à l'arrière du véhicule, la distance entre l'ouverture de la porte de la cassette et la paroi arrière de la caravane doit être au minimum de 20 mm pour permettre la mise en place du bâti extérieur. La garniture extérieure devra être prise en considération. Il devra y avoir un écart minimum similaire par rapport au passage de roue (voir fig. 3 + 4).
3. Une paroi arrière verticale est indispensable pour y adosser la toilette.

Attention: Assurez vous de disposer d'un espace suffisant pour découper la cloison contre laquelle vient s'appuyer la toilette (voir fig. 5).

Consultez votre revendeur de caravane pour éviter d'endommager des pièces vitales au niveau de la découpe de la cloison pour l'ouverture du portillon.

4. Un bâti en bois ou 4 languettes d'aluminium d'une épaisseur de 3 mm devront être placés autour de l'ouverture de porte, pour fixer les vis des pièces de

5. Thetford conseille que les charnières du portillon soient placées vers l'avant du véhicule.
6. Le modèle C2 est équipé d'une pompe électrique supportant 3 amp. au maximum. Par conséquent, une alimentation directe de 12 volts par batterie ou indirecte par transformateur est nécessaire (mini 5 A).
7. Le modèle C3 est raccordé au système d'alimentation d'eau du véhicule. Pour le fonctionnement de l'électrovanne et du relais, une alimentation électrique de 12 volts, directe par batterie ou indirecte par transformateur est nécessaire.

Pour assurer le bon fonctionnement de la chasse d'eau, il est impératif de respecter les caractéristiques suivantes:

- pression minimum de 0,5 bar.
- débit d'eau minimum de 6 l / min.

Conseils utiles

- Pour faciliter l'installation, des illustrations destinées à la réalisation des gabarits sont fournies.
- Les instructions de montage doivent être suivies à la lettre.
- Les outils suivants sont nécessaires:
 - * une perceuse (électrique) et des mèches de 3 et de 8 mm
 - * une scie électrique
 - * tournevis Phillips no. 2 (cruciforme)
 - * règle
 - * crayon feutre
 - * lunettes de protection
 - * joint et mastic (butyl)

Le panneau issu de la découpe pratiquée dans la paroi extérieure du véhicule sera utilisé comme panneau de porte. Il ne faut donc pas couper ni percer ce panneau, en dehors des opérations indiquées dans les instructions.

Instructions d'installation

La toilette devra être fixée par l'arrière à une paroi. Si la paroi n'existe pas d'origine sur la véhicule, l'installation de celle-ci est à prévoir (voir les stades 6*/8*/14*).

1. Sortir la toilette ainsi que le support mural du carton.
2. Retirez le sac en plastique contenant les pièces, hors de la cuvette. Vous y trouverez également le mode d'emploi, un bouchon pour le réservoir à matières ainsi que l'étrier du porte-rouleau de papier hygiénique.
3. Lisez le mode d'emploi pour vous familiariser avec le nom des pièces.
Poussez vers le bas la patte de blocage du réservoir, au niveau du bras de vidange, pour retirer le réservoir à matières (voir fig.2).
4. Retirez toutes les pièces des compartiments de rangement des produits sanitaires.
5. Si nécessaire, retirez le bac à douche ou l'adaper, de

6. Positionner la toilette à l'emplacement prévu et soulever le couvercle afin de vérifier que l'espace suffisant est disponible.
 - * Si la cloison verticale est à installer, repérer la position de la toilette contre celle-ci à l'aide d'un crayon, mettre provisoirement la paroi en place, vérifier que la paroi est verticale et ajuster avec la paroi extérieure du véhicule. Retirer la toilette.
7. Positionner le gabarit no 1 contre les parois latérales et sur le sol où reposera la cassette. Au cas où celle-ci reposerait sur de la moquette, il faut tenir compte du phénomène d'écrasement (voir fig. 7).
8. Percez deux trous de 3 mm de diamètre à travers la paroi du véhicule, par l'intérieur. Les positions sont indiquées sur le gabarit no 1. Retirer le gabarit.
 - * Retirer la paroi provisoire.
9. Positionner le gabarit no 2 à l'extérieur à l'aide de deux vis dans les trous percés précédemment. Les dimensions du gabarit no 2. servent à contrôler l'espace indispensable de 20 mm (distance entre la découpe et le bord de la paroi ou le passage de roue) (voir fig. 8).
10. Remplacer le gabarit no 2 par le no 3. A l'aide d'un feutre, tirez une ligne autour du gabarit no 3 pour marquer la ligne de coupe afin de pratiquer l'ouverture de l'encadrement de porte (voir fig. 9).
11. Percez le gabarit no 3 et collez du ruban adhésif de part et d'autre de la ligne de coupe afin de protéger le panneau d'éventuelles rayures.
12. Forez un trou de 8 mm vers l'intérieur de la ligne de coupe (en partie basse) afin d'introduire la lame de la scie électrique (voir fig. 10).
13. Pratiquez la découpe avec la scie. Assurez-vous que la découpe soit bien perpendiculaire par rapport à la paroi extérieure (voir fig. 10).
14. Préparez 4 baguettes en bois et les placer dans la paroi extérieure (renforcement). Ces baguettes permettront également de mieux repérer le bâti extérieur. Pour améliorer la rigidité, collez les languettes en bois (voir fig. 11).
 - * Remettez en place et fixez la paroi extérieure. La paroi devra se trouver à une distance comprise entre 16 et 20 mm devant l'ouverture (voir fig. 11).
15. Fixez l'étrier de montage sur la paroi arrière, à l'aide des vis de 4 x 12 mm (voir fig. 12).
16. Si le bac de douche est d'un nouveau modèle ou si il a été modifié, installez-le en premier lieu.
17. Avant de fixer la toilette, réalisez les branchements électriques pour les modèles C2 et C3.

C2: câble marron: positif
câble bleu: négatif

C3: Si la toilette est installée dans un véhicule équipé d'un système d'alimentation d'eau par pompe automatique (dépression): voir schéma 17A

câble marron: positif
câble bleu: négatif

Si la toilette est installée dans un véhicule non équipé de ce système, une pompe 12V est alors indispensable et les branchements sont les suivants: voir schéma 17B

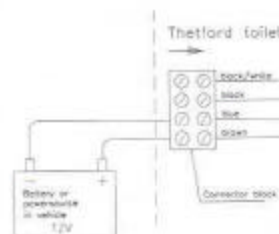
câble marron: positif

câble bleu: négatif

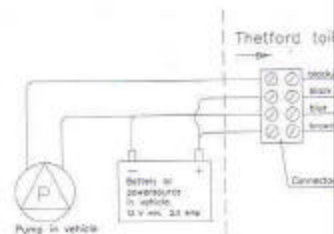
câble noir: entrée positive/à connecter au positif du véhicule (12V)

câble noir et blanc: connecter au + (positif) de pompe 12V

17A.



17B.



18. Positionner à nouveau la toilette contre les parois arrière et latérales (voir fig. 13).
19. Avant de fixer la toilette, le modèle C3 doit être connecté à l'alimentation d'eau du véhicule à l'aide d'un raccord (diamètre intérieur de 10 mm). Fixer le raccord à l'aide d'un collier (voir fig. 14).
20. Emboîter la toilette par l'arrière sur le support mur (voir fig. 15).
21. Tirez la toilette contre la paroi du véhicule depuis l'extérieur du véhicule (via l'ouverture du portillon). Fixez le panneau arrière de la toilette à la paroi du véhicule à l'aide des 3 vis fournies (4 x 12 mm).
22. Ajustez la découpe (à partir du panneau d'ouverture récupéré) pour l'adapter au panneau de porte, conformément au gabarit no 4A ou 4B (bien vérifier que vous utiliser le bon gabarit). Assurez-vous que les lignes décoratives sont bien alignées avec celles de la paroi de votre véhicule (si le véhicule est décoré) (voir fig. 16).
23. Injectez un cordon de mastic dans la rainure de la porte extérieure (battant du portillon). Positionnez le panneau dans le battant (voir fig. 17). Emboîter les clips sur le cadre de porte. Assurez-vous que les 2 clips, comme indiqué par les flèches (voir fig. 18), sont bien fixés sur les deux emplacements extérieurs du cadre. Emboîter le cadre de coupe dans l'ouvrant. Prendre l'encadrement de porte et injectez un cordon de mastic dans la rainure intérieure (voir fig. 19) avant de le placer dans l'ouverture percée dans la paroi du véhicule. Fixez l'encadrement de porte dans la paroi du véhicule à l'aide des 9 vis fournies (4.2 x 12.5 mm).
24. Recouvrir d'une bande étanche si nécessaire (voir fig. 20).
25. Appliquer du joint mastic transparent, par l'extérieur entre la toilette et la paroi du véhicule (voir fig. 22). De même, appliquez du joint mastic transparent, dans l'espace entre la toilette et les parois intérieures répéter la même opération entre le ba

Thetford Cassette toilet

Algemene informatie

Cassette specificatie

Van het Cassette toilet bestaan 3 verschillende basisuitvoeringen. Wat betreft het inbouwen zijn er tussen de versies geringe verschillen. Deze verschillen zijn in deze handleiding duidelijk aangegeven.

C2A: Cassette toilet met geïntegreerde spoelwatertank. Spoeling geschiedt door middel van een elektrische pomp (12V).

C3A: Cassette toilet dat wordt aangesloten op het centrale watersysteem van het voertuig. Spoeling geschiedt door middel van een magneetventiel (12V) en relais.

C4A: Cassette toilet met geïntegreerde spoelwatertank. Spoeling geschiedt door middel van een handpomp.

Belangrijk: Wij adviseren u, uw Thetford Cassette toilet door uw dealer te laten inbouwen.

Algemeen

Het Thetford Cassette toilet is een semi draagbaar, in de badkamer geïntegreerd toilet voor caravan en kampeerauto. Het toilet, compleet met toegangsdeur tot de afvaltank, kan geleverd worden in een rechtse of een linkse uitvoering. Of er sprake is van een rechtse of een linkse uitvoering wordt als volgt bepaald. Als bekeken vanuit een zittende positie op het toilet de afvaltank naar links verwijderd wordt, is sprake van een linkse uitvoering. Als bekeken vanuit een zittende positie op het toilet de afvaltank naar rechts verwijderd wordt, is sprake van een rechtse uitvoering.

Wij adviseren het toilet in te bouwen in combinatie met een douchebak met opstaande rand (zie tek. 1). Deze rand past dan precies tussen de twee ribben aan de onderkant van het toilet. Dit voorkomt lekkages bij het gebruik van de douche. Het Cassette toilet kan ook in een voertuig zonder douchebak ingebouwd worden.

Installatie bijzonderheden

1. De badkamer moet een minimale breedte van 670 mm hebben. De minimaal benodigde vloerdiepte gerekend vanaf de achterwand is 269 mm. In verband met het rechtop kunnen zetten van toiletbril met deksel, moet de vrije hoogte 800 mm zijn. Op vloerhoogte is aan de voorzijde van het toilet een ruimte uitgespaard van 90 x 58 mm voor bijvoorbeeld de verwarmingsleiding. Een paneeltje om deze opening op te vullen wordt bijgeleverd (zie tek. 1).

2. Als het toilet zich bij een wielkast bevindt, moet er minimaal 20 mm ruimte zijn tussen de sierlijst van de wielkast en het te maken gat. Bevindt het toilet zich achter in het voertuig, dan is de minimaal benodigde afstand tussen het te maken gat in de zijwand en de achterwand van het voertuig eveneens 20 mm (zie tek. 3 + 4).

Let op: zorg voor voldoende zaagruimte achter de wand waartegen het toilet wordt bevestigd (zie tek. 5).

Raadpleeg uw dealer m.b.t. de uitsnede in de wand van het voertuig zodat er geen schade kan ontstaan.

4. Voor een stevige bevestiging van de deur, moet een houten raamwerk of een raamwerk van aluminium strips van 3 mm dikte in de wand rondom de deuropening gebracht worden. Ter extra versterking wordt het raamwerk in de wand rondom de deuropening gelijmd (zie tek. 6).
5. Thetford adviseert om de deur te laten scharnieren in de rijrichting.
6. De C2A heeft een pomp welke maximaal 3 ampère verbruikt bij 12 V. Daarvoor is een 12 volt (gelijkstroom)voorziening nodig, via accu of transformator (min. 5 Amp).
7. Teneinde een goede spoeling van het C3A Cassette toilet te verkrijgen, is het volgende vereist:
 - minimale toevoerdruk van 0.5 bar
 - minimaal toevoervolume van 6 liter per minuutDe C3A wordt aangesloten op het centrale watersysteem van het voertuig. Voor de bediening van het magneetventiel en het relais is een 12 volt (gelijkstroom)voorziening nodig, via accu of transformator.

HANDIGE TIPS

- Om de inbouw te vergemakkelijken zijn er tekeningen bijgevoegd om sjablonen te maken.
- De inbouw instructies moeten nauwkeurig opgevolgd worden. Lees voor u begint deze instructies eerst aandachtig door.
- Benodigd gereedschap:
 - * elektrische boor
 - * 3 en 8 mm boortjes
 - * decoupeerzaag
 - * kruiskop-schroevendraaier
 - * priem
 - * beschermingsbril
 - * viltstift
 - * butylkit
 - * beschermingsstape

De uitsnede uit wand van het voertuig wordt gebruikt als deurpaneel; zaag of boor daarom alleen daar, waar dit in de instructie is aangegeven.

Installatie instructies

Het toilet kan alleen gemonteerd worden tegen een verticale achterwand. Wanneer deze ontbreekt moet een verticale wand gemaakt worden (zie stappen 6, 8 en 14).

1. Neem het toilet en de metalen bevestigingsstrip uit de doos.

afvaltank en het bevestigingsplaatje voor de toiletpapierhouder.

- 3. Lees eerst de gebruiksaanwijzing goed door om vertrouwd te raken met de namen van de verschillende onderdelen. Druk de vasthoudklem in en verwijder de afvaltank (zie tek. 2).
- 4. Verwijder tevens de losse onderdelen uit de bij sommige uitvoeringen aanwezige opbergruimten voor de toiletvloeistoffen.
- 5. Verwijder, indien nodig, de douchebak of pas deze zodanig aan dat het Cassette toilet erin past.
- 6. Plaats het toilet op de juiste plaats en zet de deksel omhoog om de benodigde verticale ruimte te controleren.

* Als er een nieuwe verticale wand opgesteld dient te worden, geef dan met lijnen de positie van de wand aan. Plaats de achterwand in positie, maar wacht met de permanente bevestiging. Controleer of de wand loodrecht op de buitenwand staat. Verwijder het toilet.

- 7. Plaats sjabloon nr. 1 in de hoek van badkamer-achterwand en de buitenwand van het voertuig. In geval er vloerbedekking aanwezig is: houd er rekening mee dat vloerbedekking indrukt wanneer men op het toilet plaats neemt (zie tek. 7).
- 8. Boor vanuit de binnenkant van het voertuig twee gaten met een diameter van 3 mm door de wand van het voertuig. De boorposities worden aangegeven door het sjabloon. Verwijder vervolgens het sjabloon.
- * Verwijder de zojuist geplaatste achterwand.
- 9. Plaats sjabloon nr. 2 aan de buitenkant van het voertuig met behulp van 2 schroeven in de voorgeoorde gaten. Sjabloon nr. 2 dient ervoor de 20 mm afstand vanaf sierlijst wielkast / achterwand voertuig tot de opening te controleren (zie tek. 8).
- 10. Vervang hierna sjabloon nr. 2 door nr. 3 en omlijn sjabloon nr. 3 met een viltstift om zo de snijlijn aan te geven (zie tek. 9).
- 11. Verwijder sjabloon nr. 3 en plak beschermingsstape aan de binnen- en buitenkant van de snijlijn om krassen door de decoupeerzaag te voorkomen.
- 12. Boor een gat, 8 mm diameter, aan de binnenkant van de snijlijn (onderaan) om de zaag in te stellen (zie tek. 10).
- 13. Maak de uitsnede met een decoupeerzaag. Zorg ervoor dat dit uitzagen loodrecht geschiedt (zie tek. 10).
- 14. Maak het raamwerk voor een stevige bevestiging van de deur. Het raamwerk wordt als versteviging in de wand rondom de deuropening gebracht (zie tek. 11). Het raamwerk wordt ingelijmd ter extra versteviging.
- * De achterwand kan nu op de juiste plaats bevestigd worden. Let er nauwkeurig op dat de achterwand 16-20 mm voorbij de deuropening staat (zie tek. 11).

15. Schrijf de bevestigingsstrip tegen de achterwand, gebruikmakend van 4 x 12 mm schroeven (zie tek. 12).

- 16. Installeer de aangepaste of nieuwe douchebak.
- 17. Alvorens het toilet te plaatsen moet bij de modellen

- C2A:** Bruine draad is positief
Blauwe draad is negatief
- C3A:** Indien het toilet op een druksysteem aangesloten wordt:

Bruine draad is positief
Blauwe draad is negatief Tekening 17A
Zwarte draad niet aansluiten
Zwart/witte draad niet aansluiten
Indien het toilet aangesloten wordt op een watersysteem wat geen druksysteem is:
Bruine draad is positief
Blauwe draad is negatief Tekening 17B
Zwarte draad is positief
Zwart/witte draad aan de + aansluiting van de pomp.

17A.

17B.



- 18. Plaats het toilet in de hoek van de badkamer tegen de achterwand en de buitenwand (zie tek. 13).
- 19. Alvorens het toilet te monteren moet de C3A op het watersysteem aangesloten worden. Gebruik hiervoor een slangbocht of slang T-stuk. De binnendiameter van de waterslang van het Cassette toilet is 10 mm (3/8"). Bevestig de slang met behulp van een slangklem (zie tek. 14).
- 20. Hang het toilet met de achterkant over de bevestigingsstrip (zie tek. 15).
- 21. Trek het toilet door de deuropening naar de buitenwand van het voertuig. Schroef het achterpaneel van de Cassette met 3 schroeven (4 x 12 mm) vast tegen de badkamerachterwand.
- 22. Maak nu het paneel, uitgezaagd uit de caravanwand, op maat met behulp van sjabloon nr. 4A of 4B. Pas op: gebruik het juiste sjabloon! Het te gebruiken sjabloon wordt bepaald door het rechts- of linksom draaien van de deur. Zorg ervoor dat eventuele decoratiestrepes op het paneel gelijk lopen met die van het voertuig (zie tek. 16).
- 23. Vul de groef in de buitendeur (=1) met kit en plaats het paneel in de buitendeur (tek. 17). Druk de clips in het binnenframe van de buitendeur, zorg ervoor dat de twee clips welke zijn aangegeven met een pijl in de juiste richting worden aangebracht (zie tek. 18). Druk hierna het frame in de buitendeur. Vul hierna de groef van het frame in de opening geplaatst wordt met kit (tek. 19). Plaats de complete deur tegen de buitenwand van het voertuig en bevestig de deur met 9 schroeven (4,2 x 12,5 mm).

- 24. Breng indien nodig een afdekplaatje aan (zie tek. 20).
- 25. Kit de ruimte tussen de deur en het toilet van buitenaf dicht (zie tek. 22). Kit eveneens de spleet tussen toilet en zijwanden, tussen toilet en

Thetford Cassette

Allmän information

Specifikation

Toaletterna finns i tre olika utföranden:

- C2:** Kassettoalett med inbyggd vattentank. Spolningen sker med hjälp av en 12V elektrisk pump.
- C3:** Kassettoalett som får spolvatten från husvagnens/husbilens inbyggda vattentank. Spolningen regleras av en magnetventil (12V) och ett relä.
- C4:** Kassettoalett med inbyggd vattentank. Spolning sker med hjälp av en manuell pump.

VIKTIGT Vi råder dig att låta ett behörigt serviceföretag installera Thetford Cassette.

Thetford Cassette är ett toalettssystem för husvagnar och husbilar. Enheten finns i höger- eller vänsterutförande beroende på vilken sida kassetten ska skjutas in eller ut från, sett från sittposition (se anvisning på förpackningen). Vi rekommenderar att toaletten monteras i ett duschkar med uppåtvänd kant (se bild 1). Kanten passar in mellan de två ribborna på toalettens undersida så att läckage från duschen undviks. Toaletten kan även monteras utan duschkar.

FÖLJANDE KRÄVS FÖR INSTALLATION

1. Minsta erforderliga utrymme i badrummet är: bredd 670 mm, fri golvyta till bakre vägg 269 mm och fri höjd 800 mm. Nedtill på toalettens framsida finns en demonterbar frontdel som ger ett fritt utrymme på 90 x 58 mm för rördragning under toaletten (se bild 1).
2. Om badrummet finns i husvagnens bakre del krävs ett avstånd från enhetens dörröppning till husvagnens vägg på minst 20 mm för montering av ytterramen. Ta hänsyn till den yttre väggbeklädningen. Ett motsvarande fritt avstånd måste finnas mellan hjulhusen (se bild 3 och 4).
3. En vertikal yttervägg måste finnas mot vilken toaletten kan monteras.

OBS Se till att det finns tillräckligt med utrymme att såga i bakom den vägg mot vilken toaletten skall monteras (se bild 5).

Kontakta husvagnens återförsäljare för att kontrollera att inga vitala delar skadas vid håtagningen för öppningen.

4. En träram eller 4 aluminiumband på 3 mm skall monteras på väggen runt öppningen som fäste för skruvar (se bild 6). Limmas för ökad styvhet.
5. Thetford rekommenderar att dörrposternas gångjärn placeras på den främre kanten i körriktningen.
6. C2 har en elektrisk pump som drar 3 A max. (12V). Därför måste 12V spänning finnas tillgänglig antingen direkt via batteri eller indirekt via transformator (5 A min.).
7. C3 ansluts till husvagnens/husbilens vattensystem.

inloppsledningen till toaletten ha följande egenskaper:
- minimitryck på 0,5 bar
- minsta flöde på 6 liter per minut.

TIPS SOM KAN UNDERLÄTTA

- I leveransen ingår ritningar för tillverkning av mallar som underlättar installationen.
- Monteringsanvisningarna skall följas steg för steg.
- Följande verktyg behövs:
 - * elektrisk bormaskin och borr 3 mm och 8 mm
 - * elektrisk sticksåg
 - * stjärnmejsel nr 2
 - * linjal
 - * (filt)penna
 - * skyddsglasögon
 - * vattentät tätningsmassa, butyl.

Det stycke som sågas ur ytterväggen skall användas som dörrpanel, undvik därför att såga eller borra andra hål än de som finns angivna i anvisningarna.

INSTALLATIONSANVISNINGAR

Toaletten skall monteras på en vertikal bakvägg. Om det inte redan finns någon, måste en sådan installeras (se punkterna 6, 8 och 14).

1. Lyft toaletten och monteringskonsolen ur lådan.
2. Ta bort plastpåsen med delar ur toalettskålen. I leveransen skall ingå bruksanvisning, lock för avfallstanken och fäste för toalettpappershållaren.
3. Läs bruksanvisningen för att göra dig förtrogen med komponenternas benämningar. Ta bort toalettens avfallstank genom att trycka ned tankens låsanordning vid tömningsröret (se bild 2).
4. Ta bort alla lösa delar från förvaringsfacket för saneringsvätska.
5. Ta bort duschkaret om det inte medger montering av kassetten och om möjligt ändra så att det passar.
6. Placera toaletten på den för monteringen utvalda platsen mot en yttervägg och kontrollera att toalettlocket går att öppna helt. *Om en ny vertikal vägg måste sättas upp, markera läget för den nya bakväggen med några pennstreck. Sätt bakväggen på plats tillfälligt. Kontrollera att väggen står lodrätt och vinkelrätt mot fordonets yttervägg. Ta bort toaletten.
7. Placera mall nr 1 i hörnet bakvägg/fordonets yttervägg och den yta där toaletten skall stå. Om det finns en matta, tänk på att den kan komma att pressas samman (se bild 7).
8. Borra två 3 mm hål genom fordonets vägg från insidan. Placeringen framgår av mall nr 1. Ta bort mallen.
* Ta bort bakväggen.
9. Placera mall nr 2 på väggens utsida med hjälp av två skruvar i de borrade hålen. Mall nr 2 för yttermått är till för att kontrollera det angivna måttet 20 mm (avstånd från ytterväggens beklädnad och/eller hjulhusen till dörröppningen). (Se bild 8).
10. Byt ut mall nr 2 mot mall nr 3 och dra en linje med filtpenna runt mall nr 3 för att märka ut urtagningen för dörröppningen (se bild 9).
11. Ta bort mall nr 3 och tejpa som skydd mot skrapmärken på in- och utsidan runt skärmarkeringen (nedtill) och för in sticksågen (se bild 10).
12. Ta upp hålet i väggen med en sticksåg. Se till att sågningen sker vinkelrätt i förhållande till ytterväggen (se bild 10).
13. Gör i ordning de fyra träreglar som skall monteras mot ytterväggen som förstärkning för monteringen av ytterråmen.
14. Reglarna skall limmas på plats för att öka styvheten (se bild 11).
* Sätt den vertikala väggen på plats och sätt fast den. Väggen bör vara 16 - 20 mm framför öppningen.
15. Sätt fast monteringsfästet mot bakväggen med skruvar 4 x 12 mm (se bild 12).

17. Innan toaletten installeras måste elanslutningen för C2 och C3 göras.

C2 brun kabel är positiv
blå kabel är negativ

C3 Om toaletten skall anslutas till ett trycksystem:

brun kabel är positiv
blå kabel är negativ

Ritning 1

svart kabel behövs inte - anslut inte
svart/vit kabel behövs inte - anslut inte

Om toaletten skall anslutas till ett trycklös system:

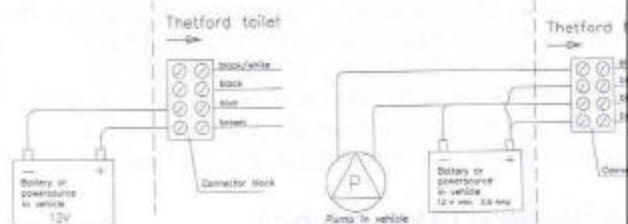
brun kabel är positiv
blå kabel är negativ

Ritning 1

svart kabel är positiv ingång (12V spänning)
anslut till strömkällan (positiv)
svart/vit kabel är positiv utgång - anslut till pumpens positiva sida.

17A.

17B.



18. Placera toaletten mot bakvägg och yttervägg (se bild nr 13).
19. Innan toaletten installeras måste C3 anslutas till vattensystemet. Anslut toalettens vattenslang (innerdiameter 10 mm) till vattensystemets vattenslang med en slangkoppling. Fäst slangarna till kopplingen med en slangklämma (se bild nr 14).
20. Placera toaletten med enhetens baksida över monteringskonsolen (se bild nr 15).
21. Dra enheten (genom dörröppningen från utsidan mot ytterväggen genom att gripa tag i urtagen i sockeln. Skruva fast toalettens bakre panel mot badrummets bakvägg med 3 skruvar (4,0 x 12 mm).
22. Tillverka ett dörrblad av den utsägade panelen för husvagnsväggen med hjälp av mall nr 4A eller 4B (Se till att använda rätt mall!) Kontrollera att deklarens överensstämmer med väggen i övrigt.
23. Lägg tätningssmassa i det yttre spåret på dörren. Sätt dörrpanelen på plats på dörrens utsida (se bild nr 16). Montera clipsen på den inre fäst ramen, notera placeringen av de två clips som är märkta med pilar (se bild nr 18). Montera därefter den inre ramen i den yttre ramen. Lägg tätningssmassa i spåret på ramen som skall placeras i öppningen (bild 19), placera hela dörren mot husvagnens yttervägg och fäst dörren med 9 plåtskruvar (4,2 x 12,5 mm).
24. Montera en tätningssmassa mellan dörren och toaletten (se bild nr 20).
25. Lägg genomskinlig tätningssmassa från utsidan mellan dörren och toaletten (se bild nr 22). Täta

Cassette Thetford

Informazioni generali

Descrizione cassette

La Cassette Porta Potti é disponibile in varie versioni:

- C2:** Toilette con serbatoio acqua pulita integrato e pompa ad immersione a 12 v per l'azionamento dello sciacquone.
- C3:** Toilette collegata all'impianto idrico di bordo. Il risciacquo avviene tramite un elettrovalvola e relè.
- C4:** Toilette con serbatoio acqua integrato. Il risciacquo avviene tramite pompa manuale.

Importante: si consiglia di fare installare la vostra Cassette Thetford presso un centro di servizio autorizzato.

La Cassette é un sistema completo semiporabile di toilette per caravan e motorhome. L'unità completa, completo di sportello, é disponibile in versione destra o sinistra, a seconda del lato (visto dalla posizione seduta) dove il serbatoio di scarico deve essere inserito o estratto (vedi indicazione sull'imballaggio). Si consiglia di applicare la toilette ad un catino doccia provvisto di flangia rivolta verso l'alto (vedi diagrammi n. 1). La flangia si adatta tra le due nervature poste sotto la base della toilette in modo da evitare perdite d'acqua. La toilette può anche venire installata senza catino doccia.

Specifiche d'installazione

1. Misure minime richieste per il compartimento bagno: larghezza 670 mm, pavimento libero fino alla parete posteriore, profondità 269 mm, altezza libera 800 mm. Sul lato frontale inferiore esterno della toilette si trova un pannello di prolungamento asportabile atto a creare inferiormente alla toilette stessa uno spazio libero di mm 90 x 58 per alloggiamento tubature (vedi diagramma n. 1).
2. Se il compartimento bagno é situato nella parte posteriore della caravan, la distanza tra l'apertura dello sportello della Cassette e la parete posteriore della caravan deve essere almeno 20 mm, in modo da permettere l'alloggiamento del telaio esterno dello sportello. Fare attenzione anche alla profilatura esterna. La stessa distanza libera deve essere mantenuta anche nei confronti del passaruota. (Vedi diagramma n. 3 + 4).
3. La parete posteriore deve essere verticale, in modo da adattarsi alla forma della toilette.

Attenzione: Assicurarsi di avere spazio a sufficienza per poter tagliare la parete dove va collocata la toilette (vedi diagramma n. 5).

Verificare dal concessionario della vostra caravan che nel praticare l'apertura per lo sportellino non si danneggino parti importanti.

4. Un telaio di legno o 4 listelli d'alluminio da 3 mm devono essere inseriti nella parete intorno all'apertura

5. Thetford consiglia di montare le cerniere del telaio dello sportello dalla parte più vicina al posto guida.
6. La C2 ha una pompa a 12 Volt che utilizza 3 Ampere. La corrente a 12 Volt deve essere continua tramite batteria o trasformatore (5 amp. min.).
7. La C3 é collegata al sistema idrico di bordo. Per azionare l'elettrovalvola ed il relè, occorre la corrente continua a 12V DC, proveniente da una batteria o trasformatore.
Al fine di ottenere un buon risciacquo, il tubo di immissione della toilette deve avere le caratteristiche seguenti:
 - a. una pressione minima di 0,5 bar.
 - b. una portata minima di 6 litri/min.

Consigli utili

- Per facilitare l'installazione sono presenti i disegni necessari per la preparazione delle sagome di lavorazione.
- Le istruzioni di montaggio devono essere seguite in successione.
- Sono necessari i seguenti attrezzi:
 - * trapano (elettrico) e punte da 3 e 8 mm
 - * seghetto alternativo elettrico
 - * cacciavite Philips N. 2
 - * righello graduato
 - * pennarello
 - * occhiali di protezione
 - * per sigillare: colla sikaflex

Il pannello ottenuto praticando l'apertura nella parete esterna viene riutilizzato nello sportello. Perciò non devono venire praticati fori o tagli diversi da quelli indicati dalle istruzioni

Istruzione per l'installazione

La toilette deve essere fissata ad una parete verticale. Qualora non esista tale parete, bisogna installarla (vedi 6/8/14).

1. Togliere la toilette e la barra di fissaggio dallo scatolone.
2. Togliere dalla tazza la busta di plastica contenente le parti staccate. Controllare la presenza delle 'Istruzioni per l'uso', del tappo del serbatoio e del supporto per il contenitore della carta igienica.
3. Leggere le istruzioni per l'uso, in modo da acquisire dimestichezza coi nomi dei pezzi. Togliere il serbatoio della Cassette premendo verso il basso il supporto del bloccaggio situato vicino il manicotto di scarico (vedi diagramma n. 2).
4. Togliere tutte le parti non fissate dal serbatoio dei liquidi detergenti.
5. Prima del montaggio della toilette bisogna controllare il telaio di legno o alluminio che può essere utilizzato oppure se va sostituito con un modello adatto.
6. Posizionare la toilette sul posto previsto a filo della parete esterna. Sollevate sedile coperchio per

Istruzioni di montaggio

La toilette può essere montata solo contro una parete posteriore perfettamente verticale.

1. Estrarre la toilette dalla scatola.
2. Togliere il sacchetto di plastica contenente le parti, le istruzioni d'uso e il tappo di dosaggio.
3. Leggere le istruzioni per prendere conoscenza dei nomi delle varie parti.
4. Spingere il supporto di bloccaggio giallo verso l'alto e togliere il serbatoio di scarico (vedi diagramma n. 3).
5. Togliere il piatto doccia, se presente, oppure risistemarlo per permettere il montaggio della Cassetta C-200 CW.
6. Posizionare correttamente la toilette e sollevare il sedile per verificarne l'ingombro verticale. Con una matita, tracciare il contorno della toilette sulla parete posteriore. Se il pavimento è rivestito, ricordarsi che il rivestimento si abbasserà sotto il peso della persona seduta sulla toilette (Consiglio: sedere sulla toilette quando si traccia il contorno). Togliere la toilette.
7. Mettere la sagoma n. 1 sul contorno della toilette.
8. Praticare quattro fori del diametro di 3 mm nella parete interna del caravan. Individuare l'esatta posizione dove forare servendosi della sagoma (vedi diagramma n. 4). Togliere la sagoma (sagoma per lo sportellino grande.)
9. Fissare la sagoma n. 2 all'esterno del caravan introducendo 2 viti nei fori precedentemente praticati. Utilizzare la sagoma n. 2 per assicurarsi che la distanza di 20 mm venga rispettata (dal rivestimento della parete posteriore del caravan/dal rivestimento del passaruota fino all'apertura (vedi diagramma n. 5 e 6).
10. Sostituire la sagoma n. 2 con la n. 3 e tracciare il contorno della sagoma n. 3 con un pennarello per evidenziarne la linea di taglio (vedi diagramma n. 7).
11. Fissare la sagoma n. 6 all'esterno del caravan introducendo 2 viti nei fori precedentemente praticati. La sagoma n. 6 serve a regolare lo spazio dello sportellino piccolo (vedi diagramma n. 8).
12. Sostituire la sagoma n. 6 con la n. 5 e tracciare il contorno della sagoma n. 5 con un pennarello per evidenziarne la linea di taglio (vedi diagramma n. 9).
13. Togliere le sagoma n. 3 e n. 5 e applicare del nastro adesivo di protezione all'interno e all'esterno delle linee di taglio.
14. Praticare un foro del diametro di 8 mm all'interno delle linee di taglio (in fondo) per potervi inserire la lama della sega (vedi diagramma n.10).
15. Eseguire le aperture utilizzando una sega elettrica. Assicurarsi che il taglio sia perfettamente diritto (vedi diagramma n.11).
16. Controllare che gli sportellini si adattino
17. Realizzare il controtelaio in legno, che sarà montato attorno al vano dello sportellino grande per rafforzare la parete e per fissare lo sportellino stesso (vedi diagramma n.12). Il controtelaio viene incollato in modo da aumentarne la solidità (vedi diagramma n.13).
18. A questo punto, per poter montare il profilo, tagliare il pannello dalla parete del caravan utilizzando la sagoma n. 4A oppure 4B, a seconda che lo sportellino venga incernierato a destra o a sinistra. Assicurarsi che le strisce decorative sul pannello siano allineate con quelle del caravan (vedi diagramma n.14).
19. Riempire la scanalatura del profilo esterno con del silicone (vedi diagramma n. 15) e installare quindi il pannello nel profilo stesso. Fissare i fermagli al profilo interno, assicurarsi che i due fermagli con la freccia siano montati in questo punto (vedi diagramma n. 16). di seguito, premere il profilo interno nel profilo esterno. Riempire la scanalatura del profilo da inserire nell'apertura con del silicone (vedi diagramma n. 17). posizionare il gruppo completo dello sportellino sulla parete esterna del caravan e quindi fissare lo sportellino con 9 viti per lamiera (4,2 x 12,5 mm).
20. Springere la toilette nella posizione corretta e fissarla al pavimento servendosi di 4 viti (4,5 x 55 mm).
21. Montare il piatto doccia adattato o quello nuovo.
22. Installare la toilette.
23. Sigillare le fessure fra la toilette e lo sportellino dall'esterno. Inoltre, sigillare le fessure fra la toilette e le pareti laterali, fra la toilette e la parete posteriore e fra la toilette e il piatto doccia (o il pavimento) (vedi diagramma n. 18 e 19).
24. Installare lo sportellino piccolo utilizzando viti 4 x 12 mm. dopo aver applicato del sigillante fra lo sportellino stesso e la parete del caravan (vedi diagramma n. 20).

Thetford B.V.

Nijverheidsweg 29
Postbus 169
4870 AD Etten-Leur
Nederland
Tel.: +31 (0)76-5042200
Fax: +31 (0)76-5042300

Thetford GmbH

Schallbruch 14
D-42781 Haan
Deutschland
Tel.: +49 (0)2129-94250
Fax: +49 (0)2129-942525

Thetford Ltd.

Unit 6
Centrovell Ind. Estate
Caldwell Road
Nuneaton, Warwickshire
CV11 4UD, England
Tel.: +44 (0)2476-322700
Fax: +44 (0)2476-322705

Minzoni s.r.l.

Agente per l'Italia
Via Cardio, 10
47899 Galazzano
Rep. San Marino
Tel.: +39 (0)549-941374
Fax: +39 (0)549-974885

Thetford S.A.R.L.

Boite Postale 204
95614 Cergy Pontaise Cedex
France
Tél.: +33 (0)1 30375823

Thetford Corp.

7101 Jackson Road
Ann Arbor
Michigan 48103
U.S.A.

Thetford B.V.

Repres. Office Scan
Brodalsvägen 7
S-433 38 Partille
Sverige